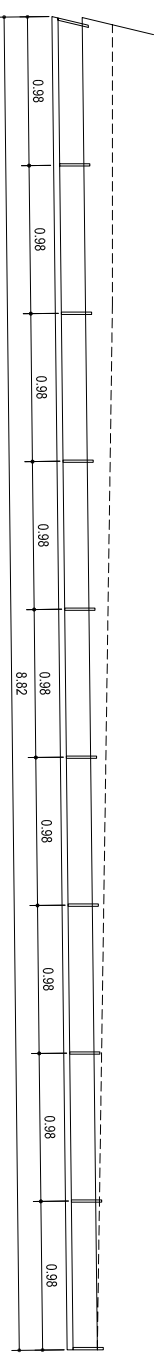
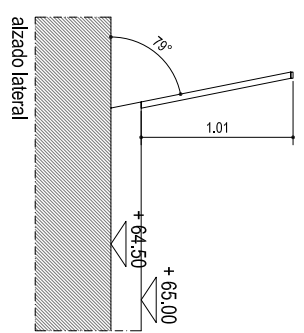
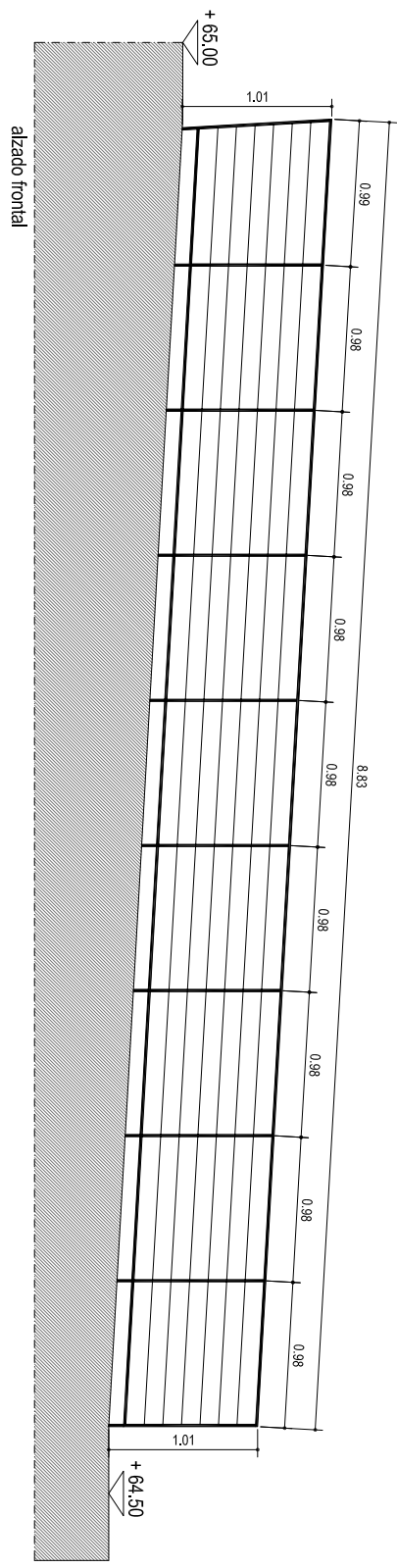
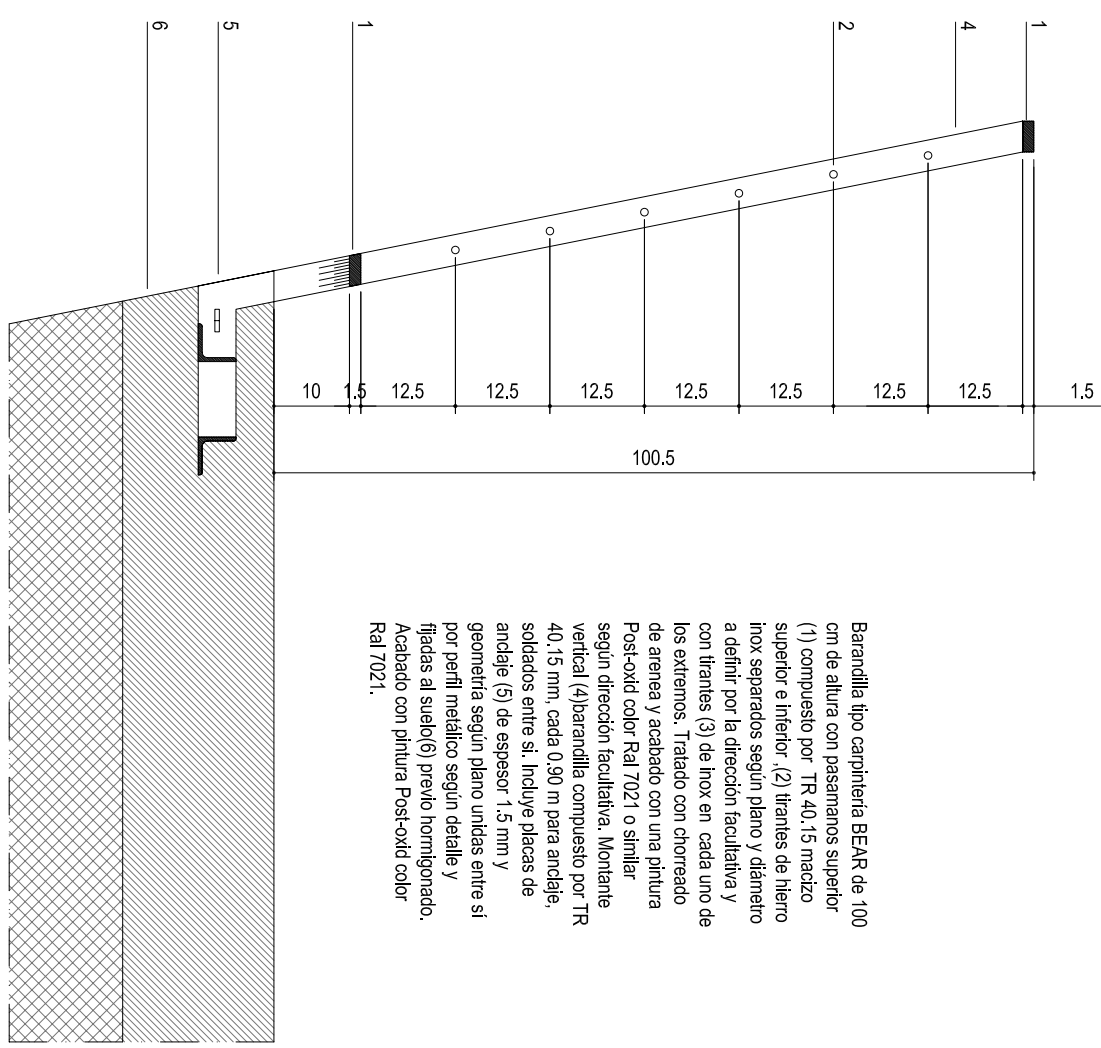


barandilla 05

axonométrica 3D barandilla 05



barandilla 06



Barandilla tipo carpintería BEAR de 100 cm de altura con pasamanos superior (1) compuesto por TR 40.15 macizo superior e inferior, (2) tirantes de hierro inox separados según plano y diámetro a definir por la dirección facultativa y con tirantes (3) de inox en cada uno de los extremos. Tratado con chorreado de arena y acabado con una pintura Post-oxid color Ral 7021 o similar según dirección facultativa. Montante vertical (4) barandilla compuesto por TR 40.15 mm, cada 0.90 m para anclaje, soldados entre sí. Incluye placas de anclaje (5) de espesor 1.5 mm y geometría según plano unidas entre sí por perfil metálico según detalle y fijadas al suelo (6) previo hormigonado. Acabado con pintura Post-oxid color Ral 7021.

Barandilla opción 02 medidas en cm