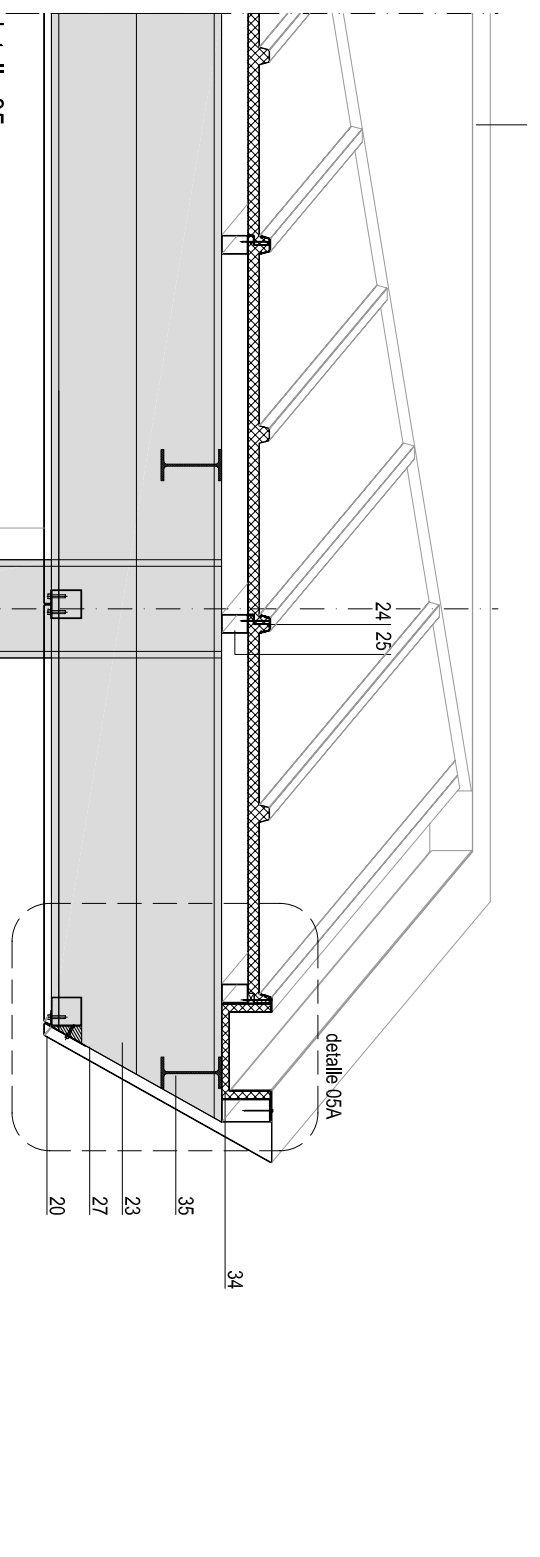
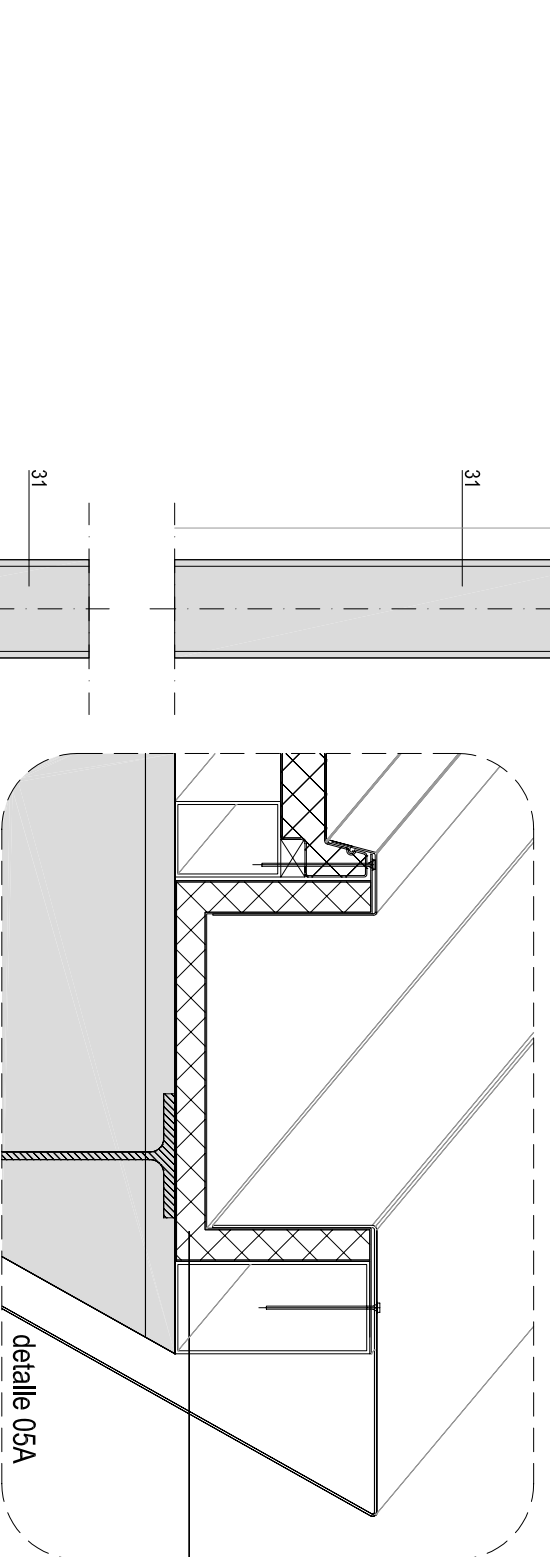


detalle 07

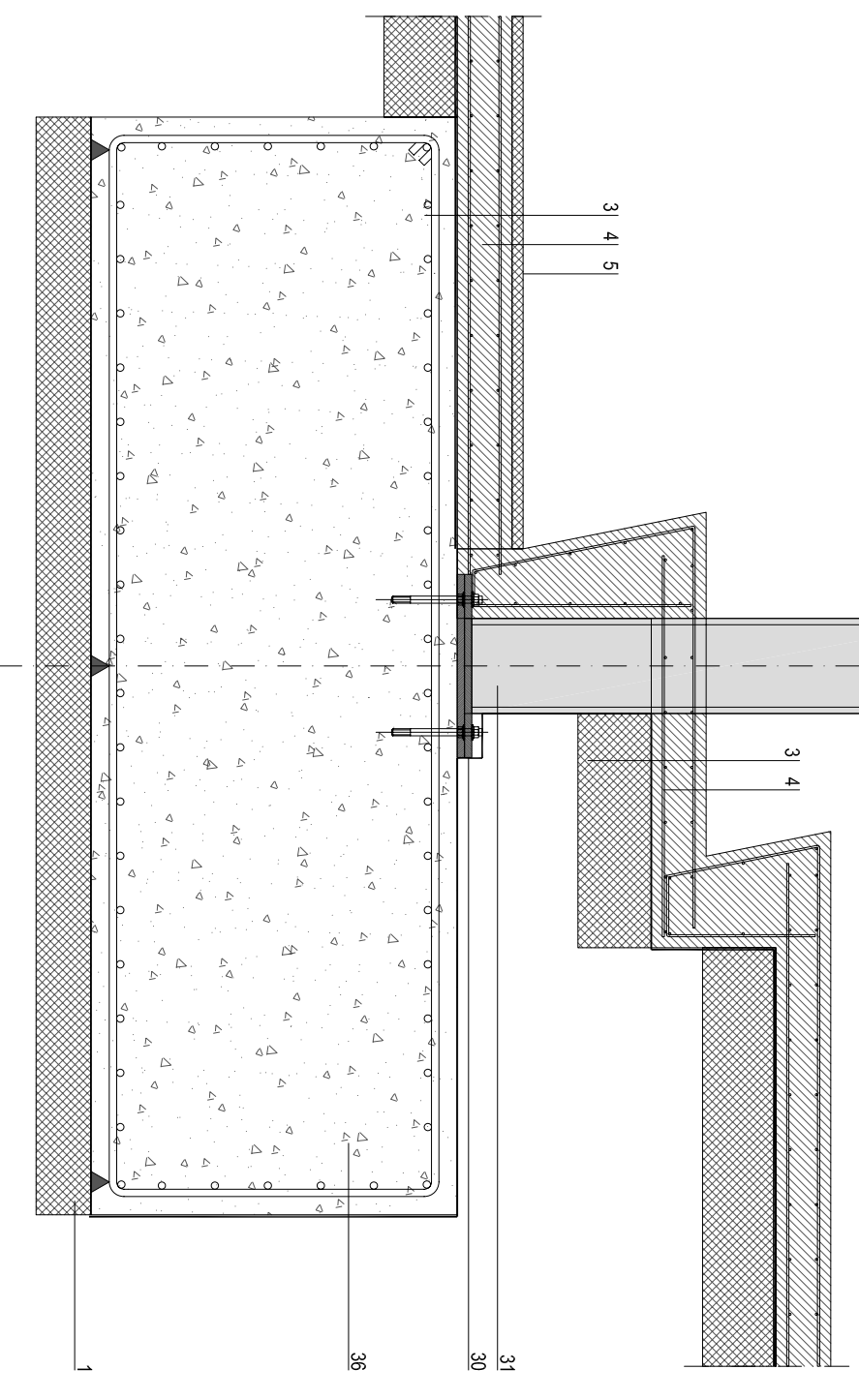
cliente
 arquitecto
 proyecto ejecutivo Nuevo frontón cubierto en Ajangiz
 dirección
 Mendieta Auzoa s/n, Ajangiz (Vizcaya)



detalle 05



detalle 05A



detalle 06

nombre del plano
 escala
 e 1/20 y 1/5
 escala gráfica
 referencia propia
 6102
 archivo
 061E1D01.dwg
 fecha
 noviembre 09
 nº plano
 61E1
 nº hojas
 hoja 41 de 55